

WIDMER Rollobremsen

Perfekte Handhabung durch modernste Technik

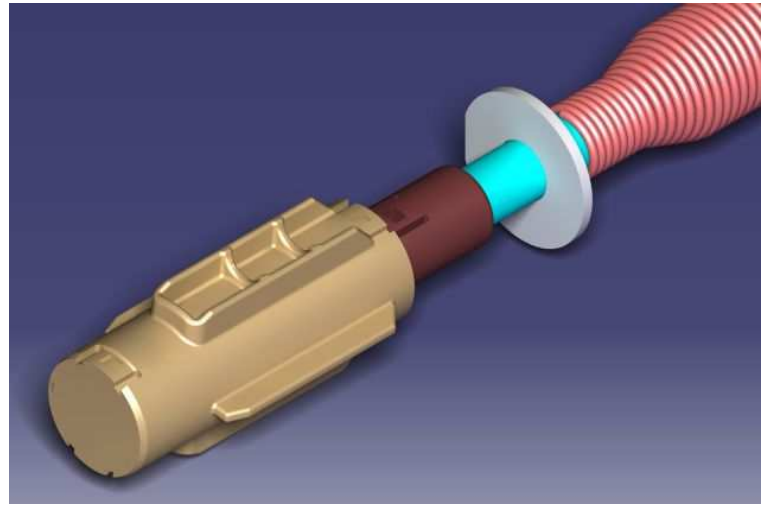
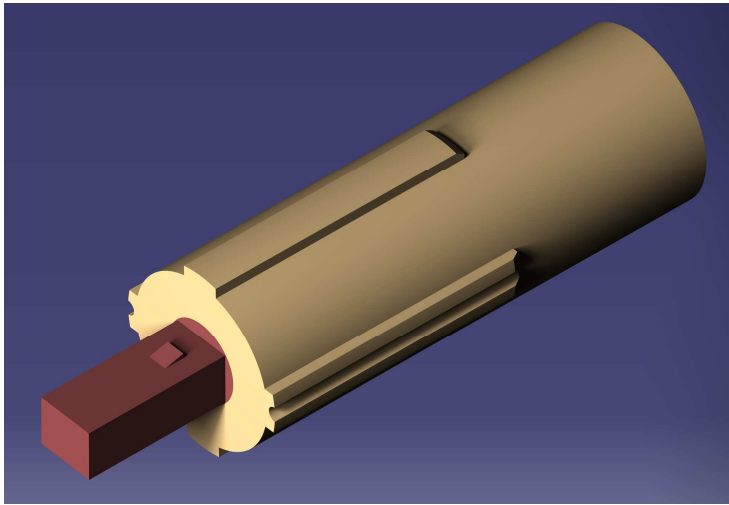


Patent erteilt

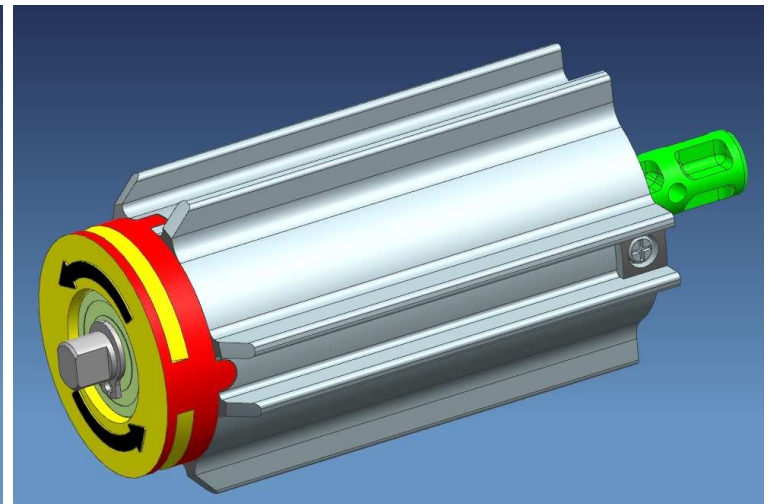
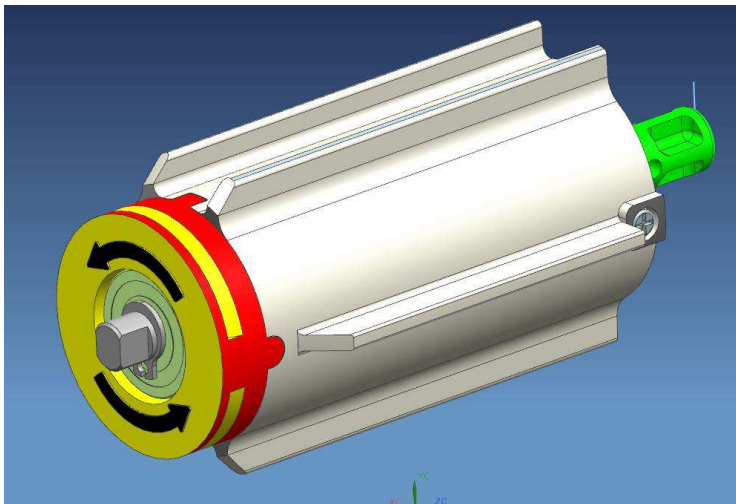
- ➔ **Einfaches Handling:** Die Rollobremse verlangsamt das Aufrollen der Behänge, ermöglicht ein **gleichmäßiges**, kontrolliertes Aufrollen aus jeder Position und erleichtert dadurch die Bedienung des Rollos
- ➔ Ein heftiges Anschlagen der Unterleiste an die Rollokassette findet nicht mehr statt
- ➔ Das Rollogewebe muss daher nicht mehr per Hand geführt werden
- ➔ Die Rollobremse ist mit einem Freilauf in der Abrollrichtung ausgestattet, d.h. der Bremsmechanismus tritt nur beim Aufrollen in Kraft, das Abrollverhalten des Rollos wird nicht (negativ) beeinflusst
- ➔ **Hohe Lebensdauer und Leistungskonstanz:** Durch den mechanischen Aufbau der Bremse (Fliehkraftbremse) ergeben sich folgende Vorteile
 - ▶ **Gleichmäßiges** Aufrollen des Behangs
 - ▶ Die Bremskraft passt sich **in jeder Höhenposition** an die vorhandene Federkraft an
 - ▶ Sehr hohe **Temperaturbeständigkeit**, d.h. sehr hohe Leistungskonstanz bei kaltem, warmen und nassem Wetter
 - ▶ Dadurch höhere **Lebensdauer** im Vergleich zu bisherigen Systemen, es werden mindestens 10.000 Zyklen garantiert
 - ▶ Belastungstests haben gezeigt, dass durch den Einsatz der Bremse die Lebensdauer der Federmechanik nicht beeinträchtigt wird
- ➔ **Montagefreundlichkeit:** Die Rollobremse wird **direkt an die Federmechanik** montiert, die komplette Einheit wird bei der Montage einfach in das Profilrohr gesteckt

WIDMER Rollobremsen

Für verschiedenste Anwendungen geeignet



- ➔ Rollobremsen für Sonnen- und Insektenschutzrolllos
- ➔ Mögliche Rohrdurchmesser: 20mm / 25mm / 30mm
- ➔ An verschiedene Profilrohre anpassbar



- ➔ Rollobremsen für Seitenmarkisen, Leinwände oder Rolläden
- ➔ Mögliche Rohrdurchmesser: 50mm / 60mm / 63mm / 70mm / 78mm
- ➔ An verschiedene Profilrohre anpassbar

Ihre Ansprechpartner bei WIDMER



Jörg Weißbrodt

Verkaufsleitung Federwellen - Funktionsrollos

Telefon +49 (0)6251/707 90 20

E-Mail j.weissbrodt@oskar-widmer.de



Dr. Michael Müller

Geschäftsführung

Telefon +49 (0)6251/707 90 0

E-Mail m.mueller@oskar-widmer.de

Erleben Sie die Federwellen von WIDMER in Aktion. Fragen Sie auch nach:

- ➔ WIDMER Funktionsrollos: Verdunkelungsanlagen
Projektionsleinwände
Schutzabdeckungen

- ➔ WIDMER Sonnenschutzrollos: Kassettenrollos
Softrollos
Dachfensterrollos
Dreiecksrollos
Trapezrollos

Oskar WIDMER GmbH
Otto-Hahn-Ring 7
64653 Lorsch
Telefon +49 (0)6251/707 90 0
Telefax +49 (0)6251/707 90 11
E-Mail info@oskar-widmer.de
Internet www.oskar-widmer.com