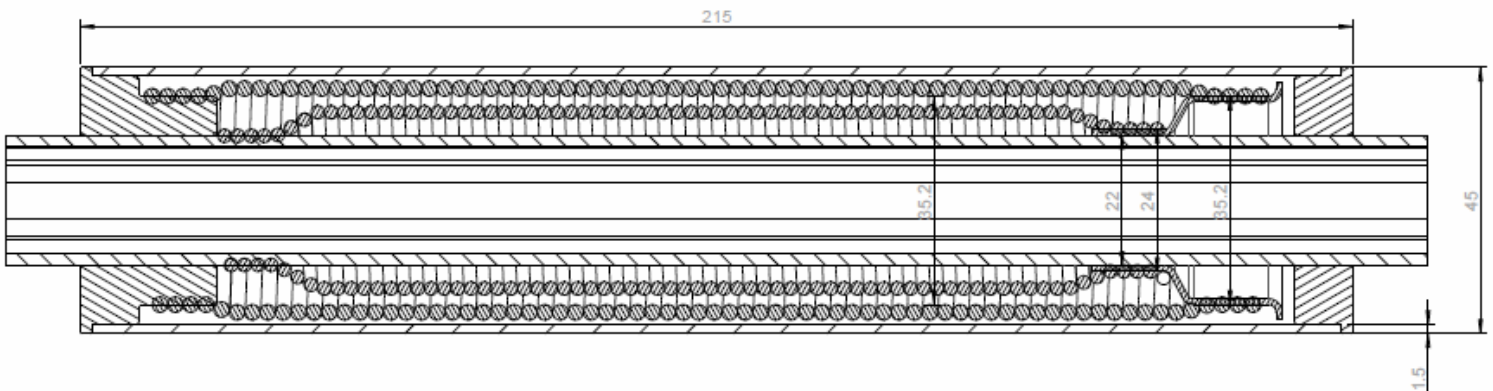


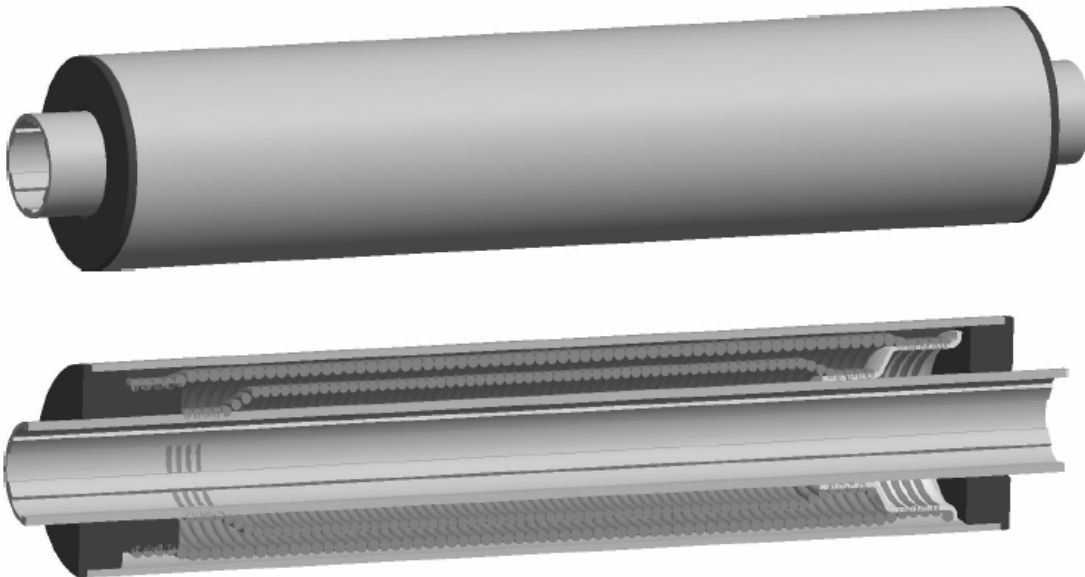
WIDMER Doppelfederwelle

Maximale Leistung bei minimalem Platzbedarf



Vorteile:

- ➔ Maximale Umdrehungszahl bei minimaler Baubreite durch 2 übereinander montierte Federn
- ➔ Im Vergleich zu „normalen“ Federwellen Einsparungen der Baubreite von bis zu 40% möglich
- ➔ Mögliche Rohrdurchmesser: 50mm / 60mm
- ➔ An verschiedene Profilrohre anpassbar



Ihre Ansprechpartner bei WIDMER



Jörg Weißbrodt

Verkaufsleitung Federwellen - Funktionsrollos

Telefon +49 (0)6251/707 90 20

E-Mail j.weissbrodt@oskar-widmer.de



Leonhard Oberle

Technische Leitung

Telefon +49 (0)6251/707 90 37

E-Mail l.oberle@oskar-widmer.de



Dr. Michael Müller

Geschäftsführung

Telefon +49 (0)6251/707 90 0

E-Mail m.mueller@oskar-widmer.de

Erleben Sie die Federwellen von WIDMER in Aktion. Fragen Sie auch nach:

- ➔ WIDMER Funktionsrollos: Verdunkelungsanlagen
Projektionsleinwände
Schutzabdeckungen

- ➔ WIDMER Sonnenschutzrollos: Kassettenrollos
Softrollos
Dachfensterrollos
Dreiecksrollos
Trapezrollos

Oskar WIDMER GmbH
Otto-Hahn-Ring 7
64653 Lorsch
Telefon +49 (0)6251/707 90 0
Telefax +49 (0)6251/707 90 11
E-Mail info@oskar-widmer.de
Internet www.oskar-widmer.com